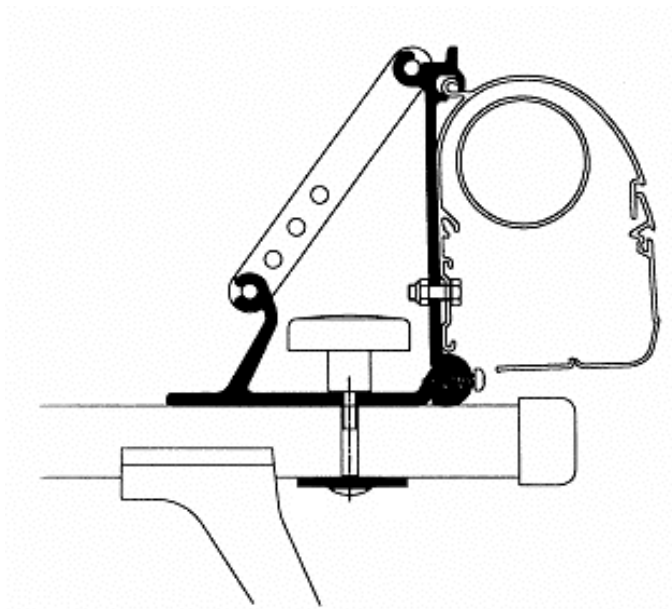


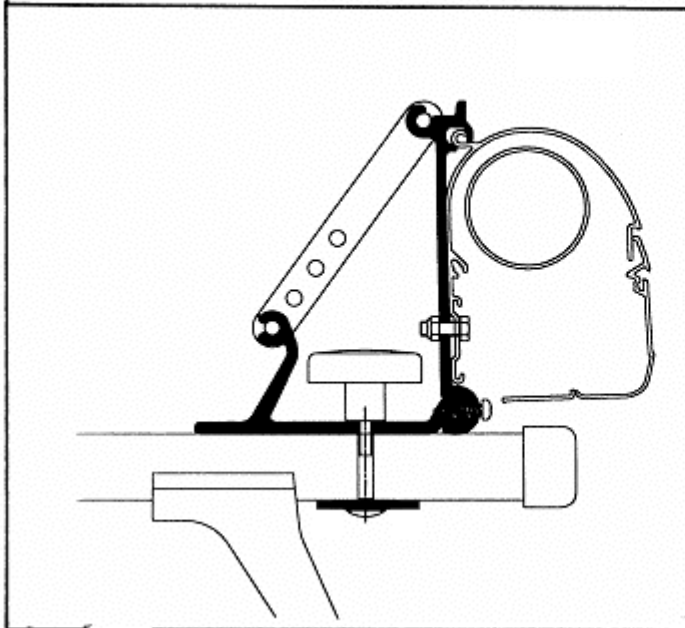
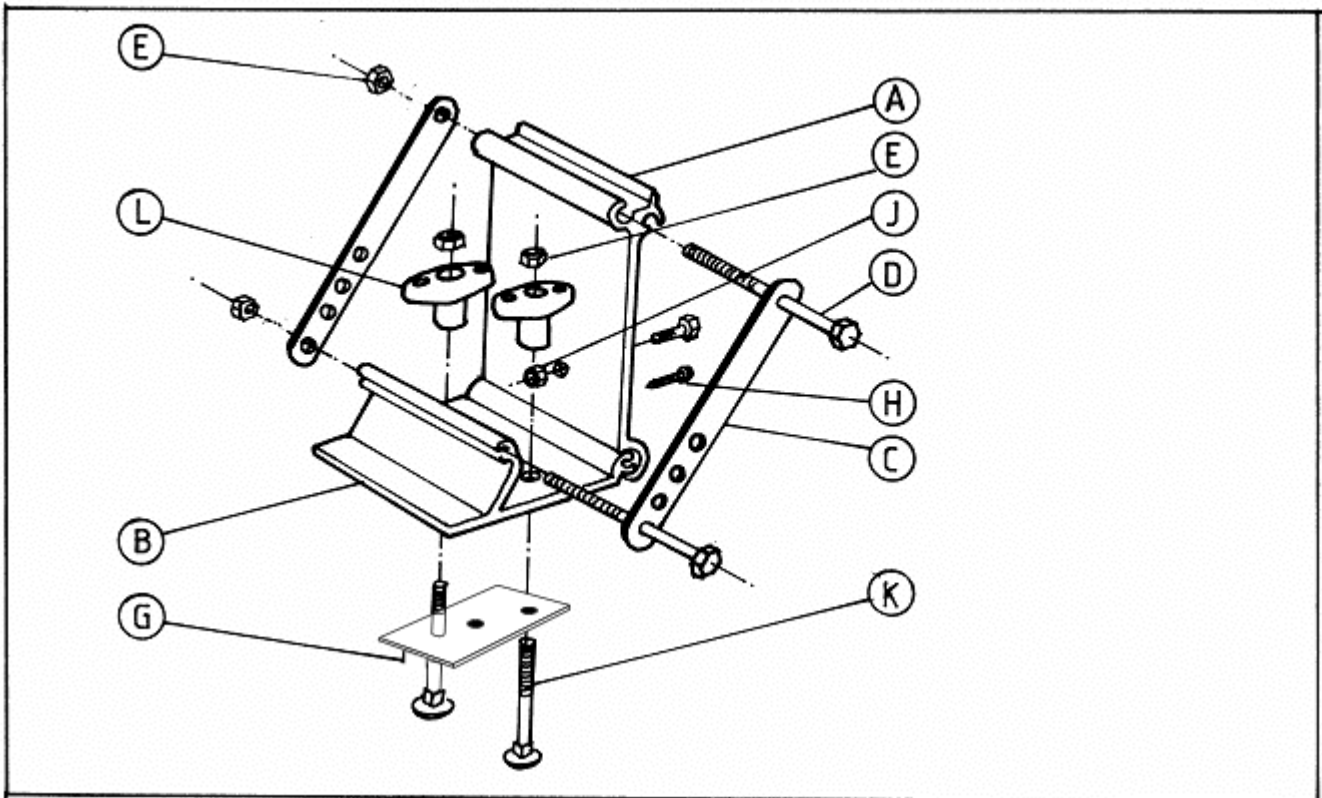
## Omni Adapter Auto

# › Instructions



# Omni Adapter Auto

Prod.nr. 307912  
AD 913-08



## EN - CONTENTS

A Bracket 8 cm.....	2
B Foot 8cm.....	2
C Plate.....	4
D Bolt DIN 931 - M6 x 90.....	4
E Nut DIN 985 - M6.....	8
G Topbox carrying plate.....	2
H Platescrew DIN 7981 - 4.2 x 16.....	2
I Bolt DIN 84 - M4 x 12.....	2
J Nut DIN 985 - M4.....	2
K Woodbolt DIN 603 - M6 x 55.....	4
L Nutknob.....	4

## FI - SISÄLTÖ

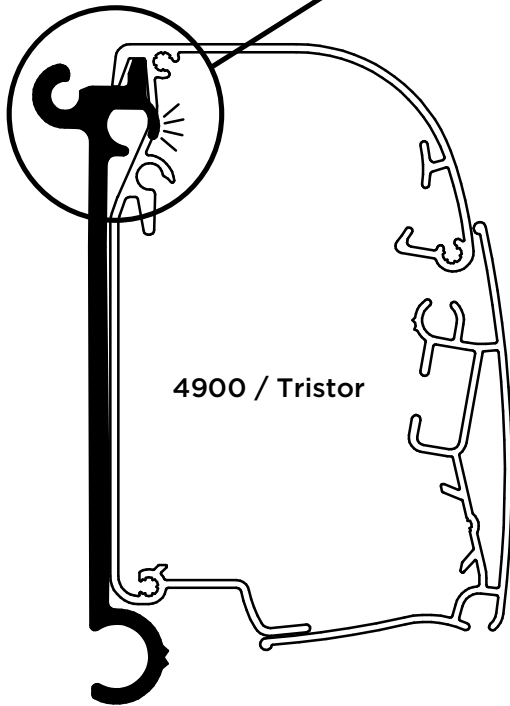
A Sovite 8 cm.....	2
B Sovitejalka 8cm.....	2
C Vinotuki.....	4
D Pultti DIN 931 - M6 x 90.....	4
E Mutteri DIN 985 - M6.....	8
G Sovitteen alakiinnitysrauta.....	2
H Peltiruuvi DIN 7981 - 4.2 x 16.....	2
I Pultti DIN 84 - M4 x 12.....	2
J Mutteri DIN 985 - M4.....	2
K Kansipultti DIN 603 - M6 x 55.....	4
L Sormimutteri.....	4

# 4900 / Tristor Fitting Adapters

4AY603-00



- Omni-adapter
- Omni-adapter Roof
- Omni-adapter Auto
- Ducato <2006
- Renault Master
- Rapido club



4900 / Tristor

