

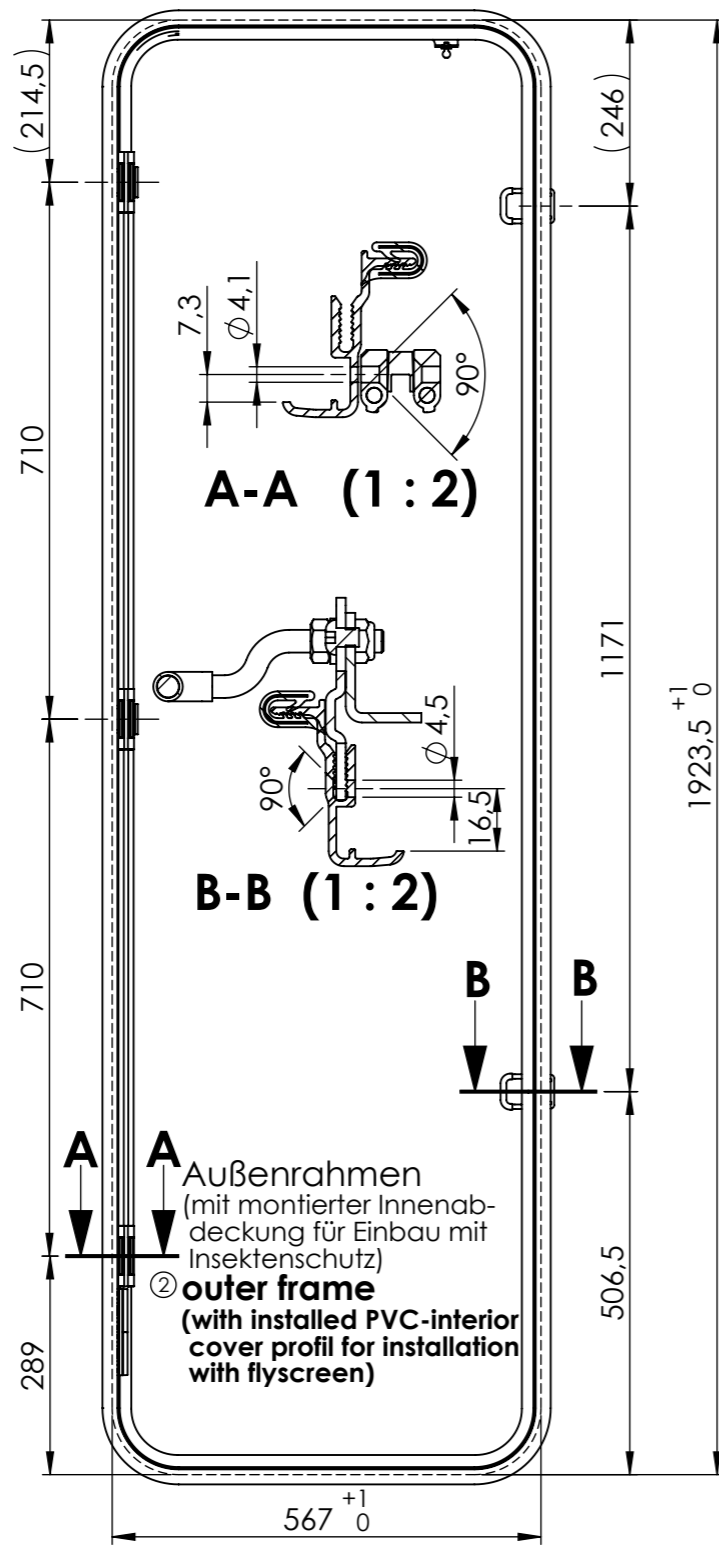
Ausschnitt-Maße
cut out sizes

Wanddicke
wall thickness
34 mm

- Zubehör :
accessories :
- 20 x AR-Befestigungsteil
fixing parts (to fix outer frame)
..... 97.9914.7503
 - 4 x AR-Stützelement
support parts (to fix outer frame)
..... 73.2448.70
 - 24 x Blechschraube
fixing screw 4,2 x 25 mm 96.0465
 - 1 x Mülleimer komplett mit Kehrbesen
& Kehrblech in basaltgrau
bin complete with brush
& shovel in basalt grey 73.3963.9904

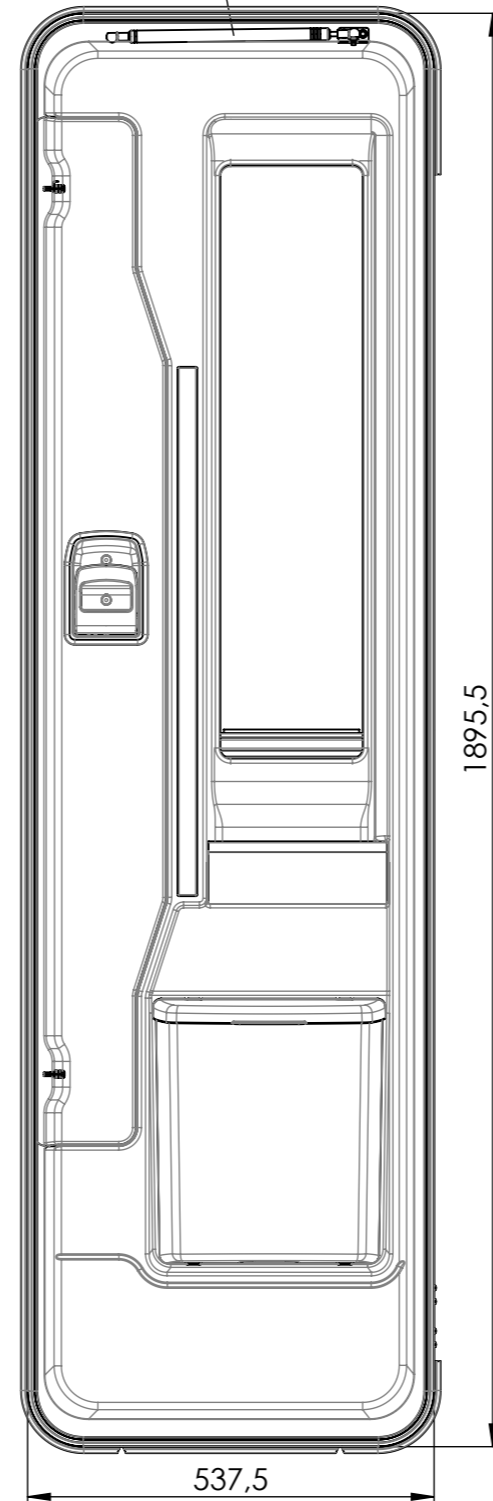
(ohne Schließzylinder und Schlüsselset)
(without barrel and key-set)

- extra zu disponierendes Zubehör für
Einbau mit Insektenschutz :
accessories (separately to order)
for installation with flyscreen :
- 1 x Insektenschutz-Plisseelinks (Zg. 12.4413)
flyscreen left (pleated sliding) 30.1476.8209

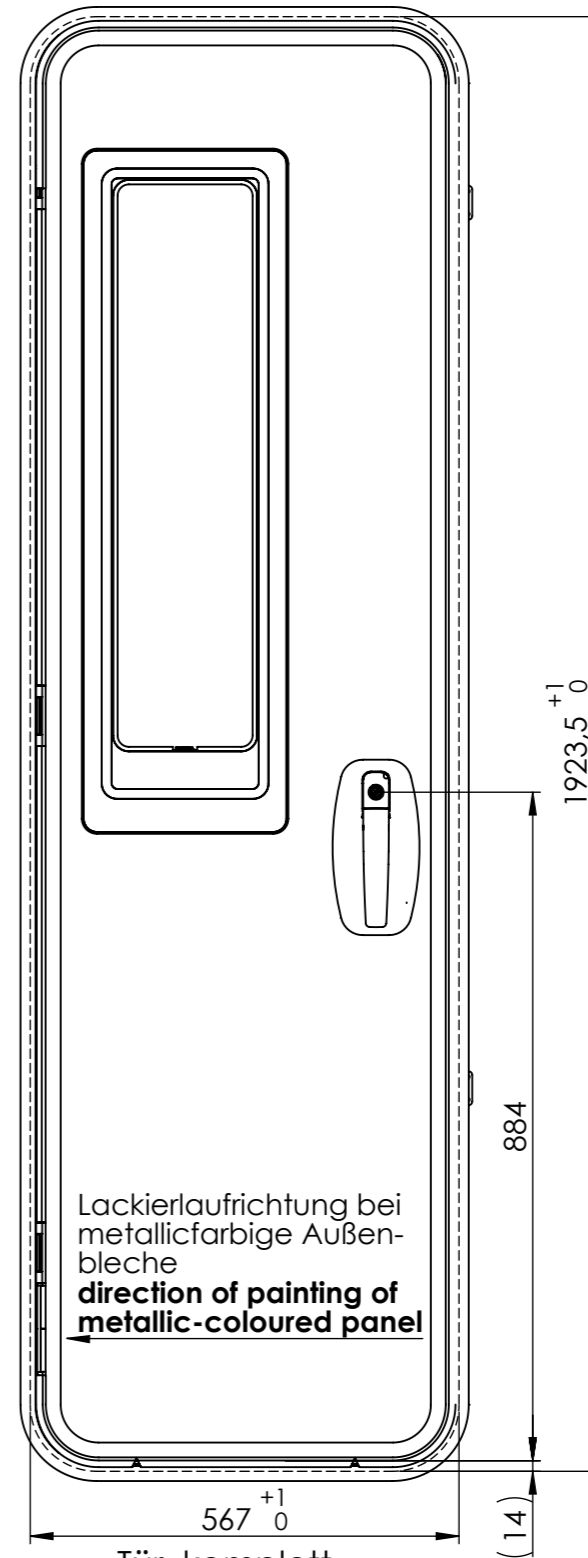


- extra zu disponierendes Zubehör für
Einbau ohne Insektenschutz :
accessories (separately to order)
for installation without flyscreen :
- 1/4 Rolle (20 Meter) Innenabdeckung
1/4 roll (20 metre) PVC interior cover profile 72.2833.7502
 - 2 x Schließfallenabdeckungsset
set of cover for lock keeper 73.4361.9901
 - 1 x Trittleiste
alu step profile (length 384 mm) E6/EV1 23.7942.6109

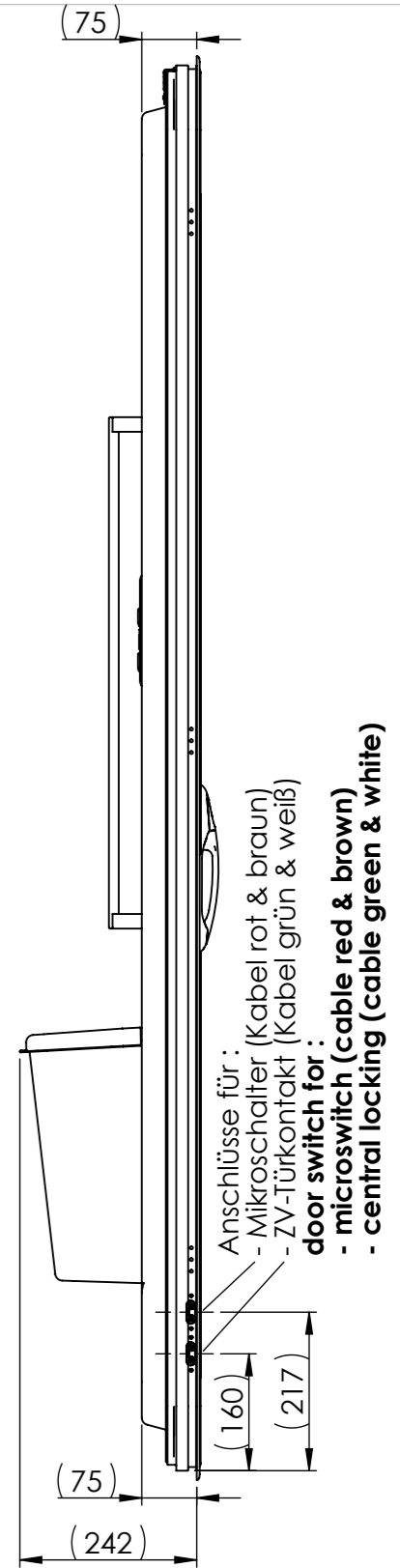
① Türfeststeller / door retainer



Türblatt
door panel 73.4873.xxxx



Tür komplett
door complete



- Anschlüsse für :
- Mikroschalter (Kabel rot & braun)
- ZV-Türkontakt (Kabel grün & weiß)
door switch for :
- microswitch (cable red & brown)
- central locking (cable green & white)

Hartal-Nr. Hartal No.	Lunar-Nr. Lunar No.	Rahmen frame	Außenblech / GFK sheet metal / GRP	Schlossblende lock cover	Mülleimer bin
17.8013.8247		FIAT white 210	Blech / sheet FIAT white 210	basaltgrau basalt grey	basaltgrau basalt grey
17.8013.8249		FIAT white 249	GFK / GRP FIAT white 249	basaltgrau basalt grey	basaltgrau basalt grey
17.8013.8263		FIAT white 249	Blech / sheet Fiat white 249	basaltgrau basalt grey	basaltgrau basalt grey
17.8013.8264	80171985	FIAT white 249	Blech / sheet Hull White	basaltgrau basalt grey	basaltgrau basalt grey

0,05
Wenn nicht anders vorgeschrieben
Kanten/Bohrungen
nach ISO 13715 gebrochen

Zust.	Änderung	Datum	Name
5	Tabelle 17...8264 hinzu	10.10.16	Linke
4	Tabelle 17...8263 hinzu	29.09.16	Linke
3	Tabelle: 17...8249 hinzu	03.11.14	Fricke
2	extra Zub. für o.Ins hinzu	16.09.14	Fricke
1	Türfeststeller & Zub. erg.	02.09.14	Fricke

Alle Rechte vorbehalten. Weitergabe an Dritte bedarf unserer Genehmigung. Zuwiderhandlung verpflichtet zu Schadenersatz

Datum: 19.08.2014
Name: Fricke

Gepr. Norm

HARTAL
Hans Holzhauser GmbH & Co. KG

Maßstab 1:10 ; 1:2 ; 1:20	Gew. gr/m
Werkstoff	Maße ohne Tolerang. nach DIN
Hartalflush Evolution 1925x570 (verSch) Tür links / door left	
Artikel-Nr. 17.8003.xxxx 17.8004.xxxx	Zeichn.-Nr.: 12.4873V